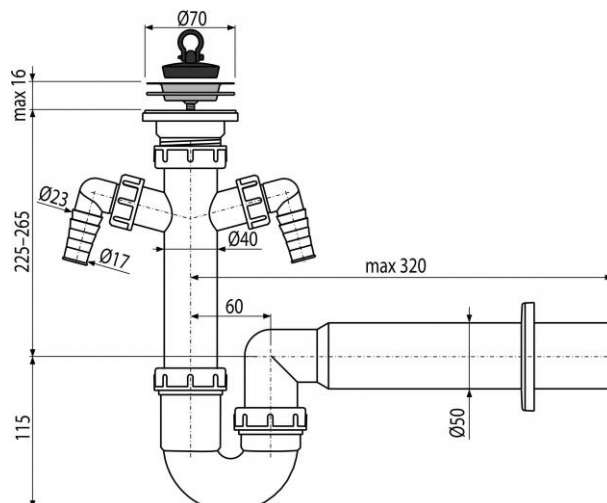


## A820-DN50

Сифон трубчатый с нержавеющей решеткой DN70 и двумя штуцерами



### Область применения

Для моек

### Свойства

- Подключение к канализации с помощью трубки Ø50 мм
- Два штуцера для подключения стиральной машины или посудомоечной машины
- Материал - полипропилен

### Свойства

EN 274

### Содержание комплекта

- Корпус сифона с двумя штуцерами
- Пробка из ПВХ
- Сливная решетка из нержавеющей стали
- Обрамление: пластик

### Код заказа

Код	EAN
A820-DN50	8594045937893

## A820-DN50

Сифон трубчатый с нержавеющей решеткой DN70 и двумя штуцерами

### Технические параметры

- Гидрозатвор 64 mm
- Сток воды 60 l/min
- Термическая устойчивость 95 °C
- Диаметр шлангового штуцера 17-23 mm

### Гарантии

2/3 лет

### Таможенный код

39229000

Вес – шт	0,3982 кг
Вес – упаковка	5,973 кг
Вес – паллета	187,244 кг
Размеры – шт	320×100×210 MM
Размеры – упаковка	590×240×390 MM
Количество – упаковка	15 шт
Количество –паллета	420 шт