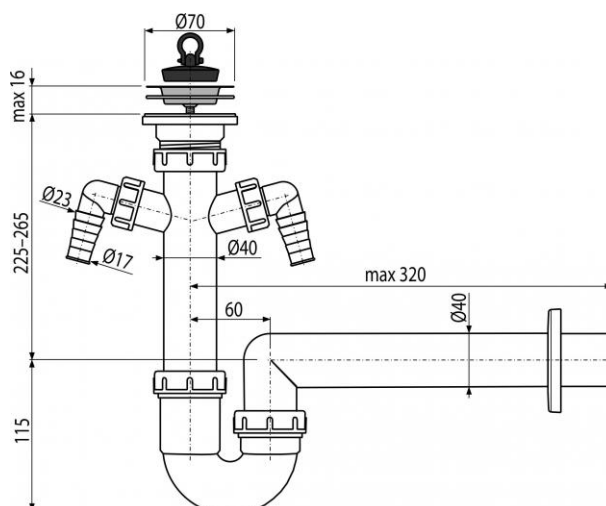


A820-DN40

Сифон трубчатый с нержавеющей решеткой DN70 и двумя штуцерами



Область применения

Для моек

Свойства

- Подключение к канализационной трубе Ø40 мм
- Два штуцера для подключения стиральной машины или посудомоечной машины
- Материал - полипропилен

Свойства

EN 274

Содержание комплекта

- Корпус сифона с двумя штуцерами
- Пробка из ПВХ
- Сливная решетка из нержавеющей стали
- Обрамление: пластик

Код заказа

Код	EAN
A820-DN40	8594045937428

A820-DN40

Сифон трубчатый с нержавеющей решеткой DN70 и двумя штуцерами

Технические параметры

- Гидрозатвор 64 mm
- Сток воды 60 l/min
- Термическая устойчивость 95 °C
- Диаметр шлангового штуцера 17-23 mm

Гарантии

2/3 лет

Таможенный код

39229000

Вес – шт	0,4817 кг
Вес – упаковка	5,7855 кг
Вес – паллета	181,994 кг
Размеры – шт	320×100×210 MM
Размеры – упаковка	590×240×390 MM
Количество – упаковка	15 шт
Количество – паллета	420 шт