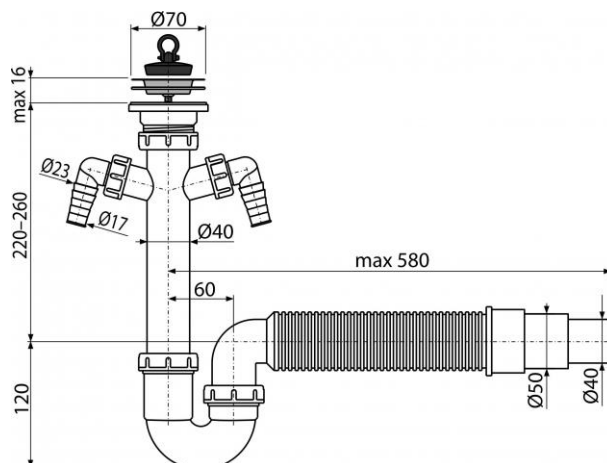


A840-DN50/40

Сифон трубчатый с нержавеющей решеткой DN70, двумя штуцерами и гофрой



Область применения

Для моек

Свойства

- Подключение к канализации с помощью гофрированного гибкого соединения Ø40/50 мм
- Два штуцера для подключения стиральной машины или посудомоечной машины
- Материал - полипропилен

Свойства

EN 274

Содержание комплекта

- Корпус сифона с двумя штуцерами
- Гофрированный гибкий шланг
- Пробка из ПВХ
- Сливная решетка из нержавеющей стали

Код заказа

Код	EAN
A840-DN50/40	8594045937442

A840-DN50/40

Сифон трубчатый с нержавеющей решеткой DN70, двумя штуцерами и гофрой

Технические параметры

- Гидрозатвор 64 mm
- Сток воды 60 l/min
- Термическая устойчивость 95 °C
- Диаметр шлангового штуцера 17 mm

Гарантии

2/3 лет

Таможенный код

39229000

Вес – шт	0,441 кг
Вес – упаковка	4,41 кг
Вес – паллета	143,48 кг
Размеры – шт	500×110×220 MM
Размеры – упаковка	590×240×390 MM
Количество – упаковка	10 шт
Количество – паллета	280 шт